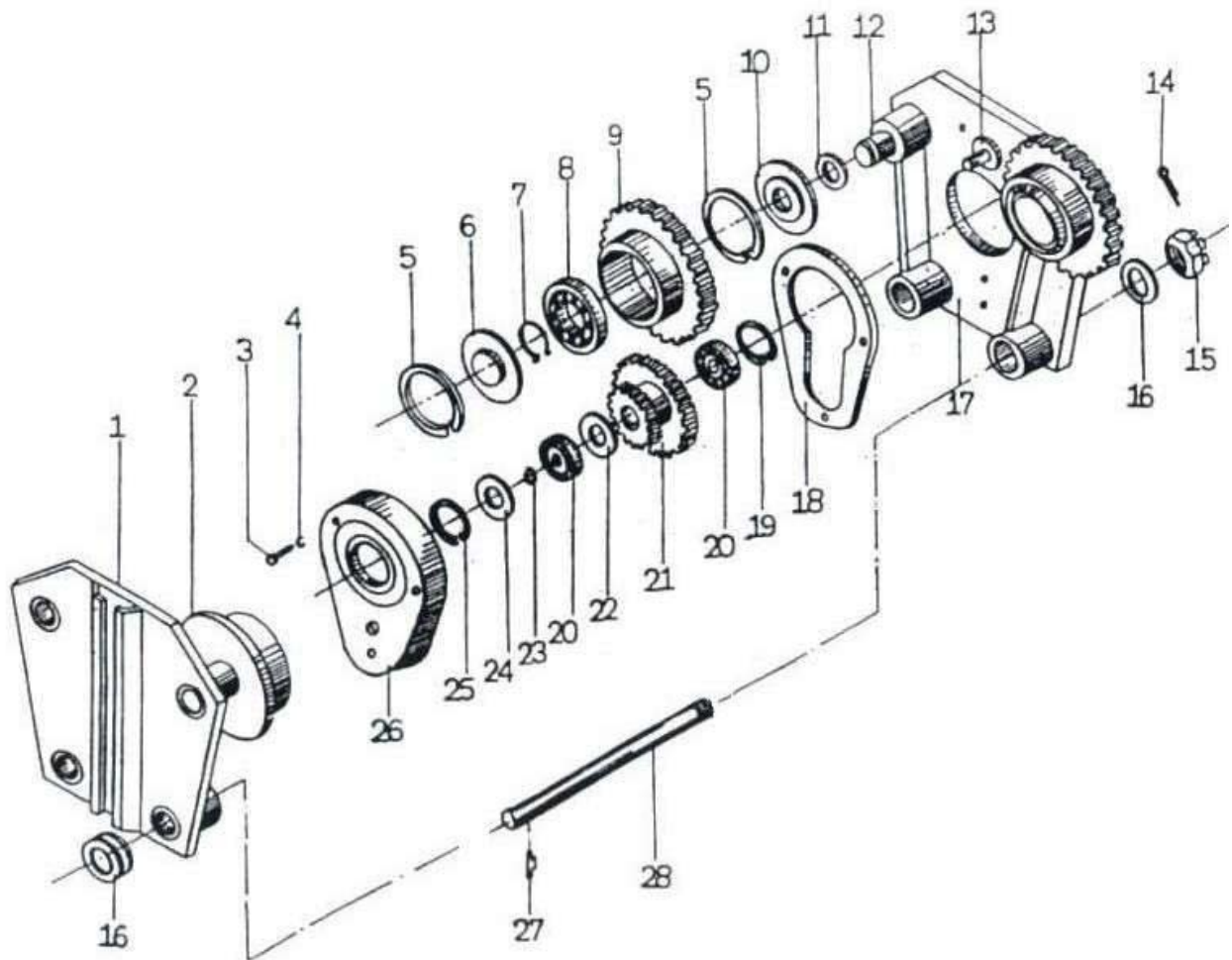


Конструкция монорельсовой тележки КТ308.



Позиция	Наименование	Кол-во	Обозначение	Каталожный номер
1	Боковина ведомая	1		248299
2	Колесо ведомое	2		167530
3	Винт DIN85-5,6	3	M5*25	
4	Шайба DIN 127	3	A5	
5	Кольцо пружинное DIN 472	8	52*1,6	
6	Крышка	4		145183
7	Кольцо пружинное DIN 471	4	20*1,2	
8	Подшипник DIN 625	4	6304	
9	Колесо ведущее	2		167527
10	Крышка	4		167513
11	Втулка	4		167514
12	Ось	4		167516
13	Ось	1		167517
14	Шплинт	2	4*50	
15	Гайка	2	M18	
16	Шайба распорная	42		167507
17	Боковина ведущая	1		167518
18	Прокладка	1		167511
19	Кольцо пружинное DIN 472	1	28*1,2	
20	Подшипник	2	6001	
21	Блок зубчатых колес	1		167524
22	Втулка	1		167525
23	Кольцо пружинное DIN 471	1	12*1	
24	Крышка	1		167510
25	Кольцо пружинное DIN 472	1	28*1,2	
26	Крышка	1		167512
27	Штифт	2		167506
28	Шпилька	2		167505