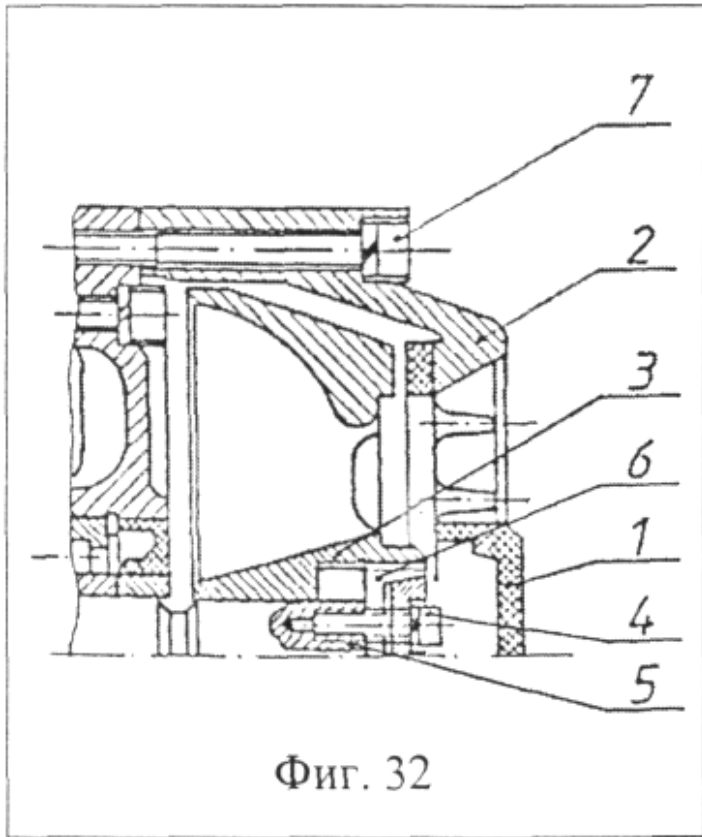


Регулировка тормоза электродвигателя механизма передвижения.

Для восстановления первоначального положения ротора электродвигателя механизма передвижения, где тормозной диск действует во фронтальной плоскости, достаточно установить незначительное аксиальное смещение.



Измерение аксиального хода

Необходимо:

- снять заглушку 1 с заднего щита электродвигателя;
- измерить расстояние от головки стопорного болта 4 вала до корпуса 2 электродвигателя;
- рукой нажать вал 5 вперед до упора. В этом положении снова измерить расстояние, указанное выше. Если разница между двумя замерами более 1,5 мм, тормоз необходимо регулировать.

Регулировка

Необходимо:

- отвернуть стопорный болт 4;
- завернуть специальным ключом регулируемую гайку 6 до упора. После этого отвернуть гайку 6 в $\frac{1}{4}$ оборота. Этим обеспечивается аксиальный ход ротора в 0,5 мм;
- затянуть стопорные болты 4 до упора;
- измерить аксиальный ход и если он больше 1,0 мм или меньше 0,3 мм, регулировку следует повторить.