

## **КАТАЛОГ ЗАПАСНЫХ ЧАСТЕЙ**

редукторов типа **ТР 160, ТР 200, ТР 250 и ТР 315**

## ПЕРЕДАТОЧНЫЕ ЧИСЛА РЕДУКТОРОВ ТИПА ТР

### Редуктор ТР 160

Условное обозначение	79	70	64	58	56	49	48	47	45	43	39	36	35	33	30	29	28	27	22	21	20	16	13
Передаточное число	79.08	69.89	63.72	57.88	56.31	49.12	48.69	46.63	44.87	43.41	39.23	35.95	35.57	33.04	30.25	28.66	27.87	26.62	22.09	20.52	20.19	16.27	12.54

### Редуктор ТР 200

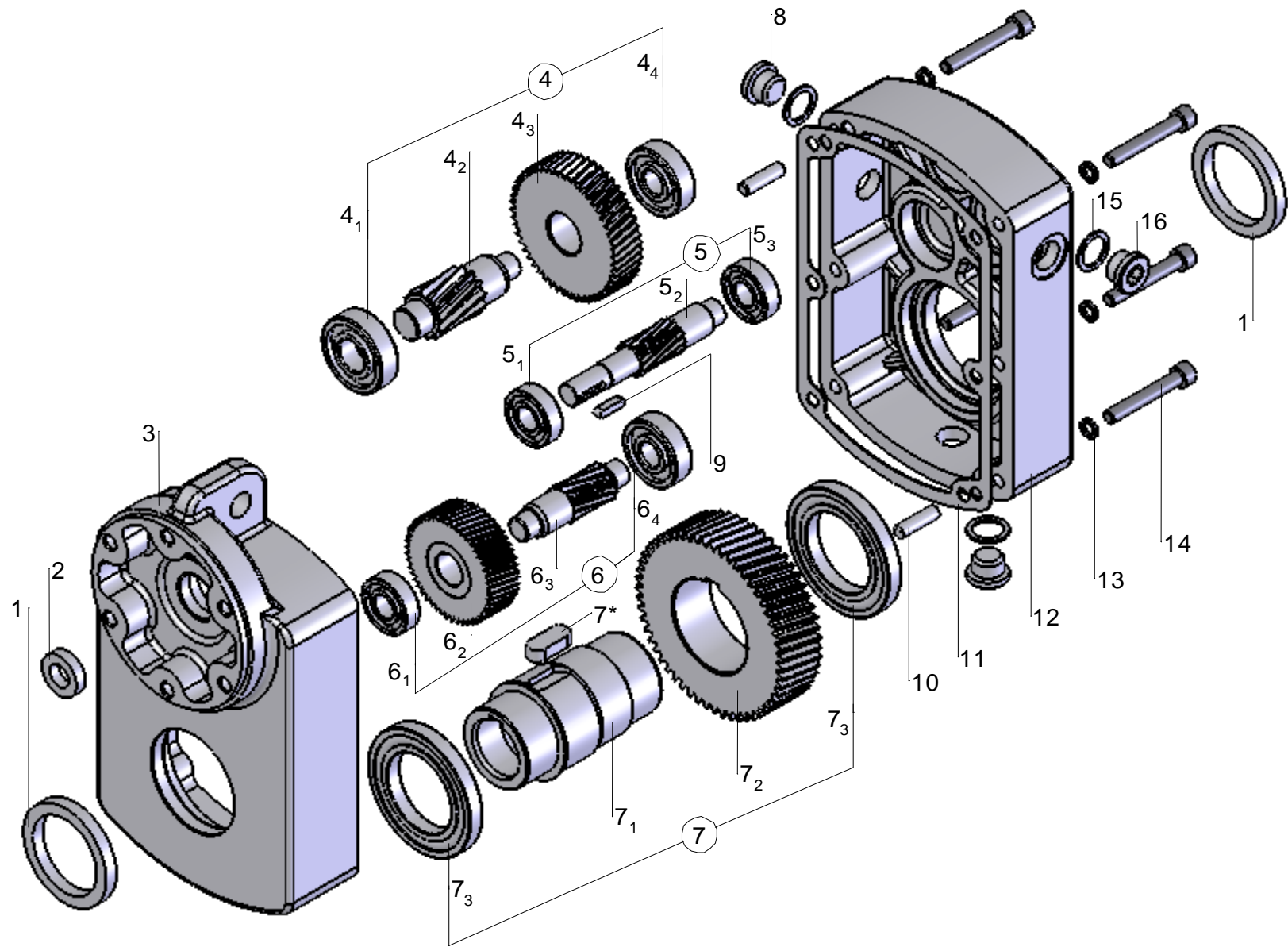
Условное обозначение	84	70	69	57	54	50	44	43	41	40	35	33	32	27	25	22	20	18
Передаточное число	84.40	69.56	69.51	57.29	53.74	49.65	44.29	42.70	40.92	39.72	35.19	32.73	32.27	26.60	24.82	21.84	20.46	18.00

### Редуктор ТР 250

Условное обозначение	88	72	66	61	54	52	48	46	39	36	27	20	16
Передаточное число	87.53	72.30	65.82	60.87	54.37	51.99	48.24	45.78	39.09	36.28	26.59	20.00	15.70

### Редуктор ТР 315

Условное обозначение	86	78	71	65	60	59	58	54	51	46	45	41	35	30	27	20
Передаточное число	86.03	77.86	70.56	65.07	59.83	59.46	58.89	54.15	51.10	46.24	44.98	41.35	35.32	29.60	26.79	20.46



Спецификация - детали редукторов типа ТР 160

№	Наименование	Каталожный номер	Передаточное число $i$																					
			79	70	64	58	56	49	48	47	45	43	39	36	35	33	30	29	28	27	22	21	20	16
1	Уплотнение I.45x60x8-2 ГОСТ9833-73	5092583	2	2	2	2	2	2	2	2	2	2	2	2	2	2	2	2	2	2	2	2	2	2
2	Уплотнение I.12x24x7-2 ГОСТ9833-73	5092651	1	1	1	1	1	1	1	1	1	1	1	1	1	1	1	1	1	1	1	1	1	1
3	Корпус	2092926	1	1	1	1	1	1	1	1	1	1	1	1	1	1	1	1	1	1	1	1	1	1
4	Вал II комплект	1091607	1		1			1																
	Вал II комплект	1093468		1			1					1												
	Вал II комплект	1093473				1				1				1										
	Вал II комплект	1093489							1				1				1							
	Вал II комплект	1093494									1							1						
	Вал II комплект	1093502												1			1			1				
	Вал II комплект	1093515													1				1		1			
	Вал II комплект	1093520																				1	1	1
4 <sub>1</sub>	Подшипник 6202 ГОСТ 7242-81	5097120	1	1	1	1	1	1	1	1	1	1	1	1	1	1	1	1	1	1	1	1	1	1
4 <sub>2</sub>	Вал II	2054304	1	1	1	1	1	1	1	1	1	1	1	1	1	1	1	1	1	1	1	1	1	1
4 <sub>3</sub>	Колесо зубчатое II	2092418	1		1			1																
	Колесо зубчатое II	2092643		1			1					1												
	Колесо зубчатое II	2092659				1				1			1											
	Колесо зубчатое II	2092664							1				1				1							
	Колесо зубчатое II	2092677									1							1						
	Колесо зубчатое II	2092685												1			1			1				
	Колесо зубчатое II	2062690													1				1		1			
	Колесо зубчатое II	2092706																				1	1	1
4 <sub>4</sub>	Подшипник 6201 ГОСТ 7242-81	5097213	1	1	1	1	1	1	1	1	1	1	1	1	1	1	1	1	1	1	1	1	1	1
5	Вал входящий комплект	1091565	1	1		1			1		1				1	1						1		
	Вал входящий комплект	1093756			1		1			1			1				1		1				1	
	Вал входящий комплект	1093761						1				1		1			1		1		1	1		1
5 <sub>1</sub>	Подшипник 6201 ГОСТ 7242-81	5097213	1	1	1	1	1	1	1	1	1	1	1	1	1	1	1	1	1	1	1	1	1	1

№	Наименование	Каталожный номер	Передаточное число i																						
			79	70	64	58	56	49	48	47	45	43	39	36	35	33	30	29	28	27	22	21	20	16	13
5 <sub>2</sub>	Вал входящий	2054278	1	1		1			1		1			1	1							1			
	Вал входящий	2054566			1		1			1			1				1		1				1		
	Вал входящий	2054571						1			1		1			1		1		1	1			1	
5 <sub>3</sub>	Подшипник 6001 ГОСТ 7242-81	5096677	1	1	1	1	1	1	1	1	1	1	1	1	1	1	1	1	1	1	1	1	1	1	1
6	Вал I комплект	1091586	1																						
	Вал I комплект	1093248		1																					
	Вал I комплект	1093253			1																				
	Вал I комплект	1093269				1																			
	Вал I комплект	1093274					1																		
	Вал I комплект	1093281						1																	
	Вал I комплект	1093295							1																
	Вал I комплект	1093300								1															
	Вал I комплект	1093316									1														
	Вал I комплект	1093321										1													
	Вал I комплект	1093337											1												
	Вал I комплект	1093342												1											
	Вал I комплект	1093358													1										
	Вал I комплект	1093363														1									
	Вал I комплект	1093379															1								
	Вал I комплект	1093384																1							
	Вал I комплект	1093395																	1						
	Вал I комплект	1093405																		1					
	Вал I комплект	1093410																			1				
	Вал I комплект	1093426																				1			
	Вал I комплект	1093431																					1		
	Вал I комплект	1093447																						1	
	Вал I комплект	1093452																						1	
б <sub>1</sub>	Подшипник 6001 ГОСТ 7242-81	5096677	1	1	1	1	1	1	1	1	1	1	1	1	1	1	1	1	1	1	1	1	1	1	1
б <sub>2</sub>	Колесо зубчатое I	2092397	1	1		1			1		1				1	1						1			
	Колесо зубчатое I	2092622			1		1			1			1					1		1				1	
	Колесо зубчатое I	2092638						1				1		1			1		1		1	1		1	

№	Наименование	Каталожный номер	передаточное число i																					
			79	70	64	58	56	49	48	47	45	43	39	36	35	33	30	29	28	27	22	21	20	16
63	Вал I	2054299	1		1			1																
	Вал I	2054503		1			1					1												
	Вал I	2054519				1				1			1											
	Вал I	2052800							1			1				1								
	Вал I	2054524									1							1						
	Вал I	2054534												1			1			1				
	Вал I	2054545														1			1		1			
	Вал I	2054550																				1	1	1
64	Подшипник 6201 ГОСТ 7242-81	5097213	1	1	1	1	1	1	1	1	1	1	1	1	1	1	1	1	1	1	1	1	1	1
7	Вал выходящий комплект	1091628	1	1	1	1	1	1	1	1	1	1	1	1	1	1	1	1	1	1	1	1	1	1
71	Вал выходящий	2054325	1	1	1	1	1	1	1	1	1	1	1	1	1	1	1	1	1	1	1	1	1	1
72	Колесо зубчатое III	2092444	1	1	1	1	1	1	1	1	1	1	1	1	1	1	1	1	1	1	1	1	1	1
73	Подшипник 16009 ГОСТ 7242-81	5096656	2	2	2	2	2	2	2	2	2	2	2	2	2	2	2	2	2	2	2	2	2	2
8	Пробка отдушина	2204539	1	1	1	1	1	1	1	1	1	1	1	1	1	1	1	1	1	1	1	1	1	1
9	Шпонка 4x4x18 СТ на СИБ 189-89	2210805	1	1	1	1	1	1	1	1	1	1	1	1	1	1	1	1	1	1	1	1	1	1
10	Штифт	2210276	2	2	2	2	2	2	2	2	2	2	2	2	2	2	2	2	2	2	2	2	2	2
11	Уплотнение	2249104	1	1	1	1	1	1	1	1	1	1	1	1	1	1	1	1	1	1	1	1	1	1
12	Крышка	2092947	1	1	1	1	1	1	1	1	1	1	1	1	1	1	1	1	1	1	1	1	1	1
13	Шайба2 8Н ГОСТ 6402-70	5072038	4	4	4	4	4	4	4	4	4	4	4	4	4	4	4	4	4	4	4	4	4	4
14	Винт М8x50 ГОСТ 11738-84	5064336	4	4	4	4	4	4	4	4	4	4	4	4	4	4	4	4	4	4	4	4	4	4
15	Кольцо II А 18x24 М1 БДС 3609-78	5099484	3	3	3	3	3	3	3	3	3	3	3	3	3	3	3	3	3	3	3	3	3	3
16	Пробка	2204524	2	2	2	2	2	2	2	2	2	2	2	2	2	2	2	2	2	2	2	2	2	2

Спецификация деталей редукторов типа ТР 200

№	Наименование	Каталожный номер	Передаточное число <i>i</i>																	
			84	70	69	57	54	50	44	43	41	40	35	33	32	27	25	22	20	18
1	Уплотнение I.50x65x8-2 ГОСТ9833-73	5092672	2	2	2	2	2	2	2	2	2	2	2	2	2	2	2	2	2	2
2	Уплотнение I.15x27x7 ГОСТ9833-73	5092667	1	1	1	1	1	1	1	1	1	1	1	1	1	1	1	1	1	1
3	Корпус	2092753	1	1	1	1	1	1	1	1	1	1	1	1	1	1	1	1	1	1
4	Вал II комплект	1091612	1	1																
	Вал II комплект	1094643			1	1														
	Вал II комплект	1094655					1		1											
	Вал II комплект	1094660						1		1										
	Вал II комплект	1091717								1			1							
	Вал II комплект	1094676									1			1						
	Вал II комплект	1091722													1	1				
	Вал II комплект	1094681														1		1		
	Вал II комплект	1091738																1		1
4 <sub>1</sub>	Подшипник 6204 ГОСТ 7242-81	5096415	1	1	1	1	1	1	1	1	1	1	1	1	1	1	1	1	1	1
4 <sub>2</sub>	Вал II	2054317	1	1	1	1	1	1	1	1	1	1	1	1	1	1	1	1	1	1
4 <sub>3</sub>	Колесо зубчатое II	2092439	1	1																
	Колесо зубчатое II	2091896			1	1														
	Колесо зубчатое II	2092601					1		1											
	Колесо зубчатое II	2091901						1		1										
	Колесо зубчатое II	2092470								1			1							
	Колесо зубчатое II	2092617									1			1						
	Колесо зубчатое II	2092486													1	1				
	Колесо зубчатое II	2091922															1		1	
	Колесо зубчатое II	2092491																1		1
4 <sub>4</sub>	Подшипник 6302 ГОСТ 7242-81	5096682	1	1	1	1	1	1	1	1	1	1	1	1	1	1	1	1	1	1
5	Вал входящий комплект	1091570	1		1		1	1		1		1			1		1	1		
	Вал входящий комплект	1091675		1		1			1		1		1	1		1			1	1

№	Наименование	Каталожный номер	Передаточное число i																	
			84	70	69	57	54	50	44	43	41	40	35	33	32	27	25	22	20	18
5 <sub>1</sub>	Подшипник 6202 ГОСТ 7242-81	5097120	1	1	1	1	1	1	1	1	1	1	1	1	1	1	1	1	1	1
5 <sub>2</sub>	Вал входящий	2054283	1		1		1	1		1		1		1		1		1		
	Вал входящий	2052380		1		1			1		1		1	1		1			1	1
5 <sub>3</sub>	Подшипник 6202 ГОСТ 7242-81	5097120	1	1	1	1	1	1	1	1	1	1	1	1	1	1	1	1	1	1
6	Вал I комплект	1091591	1																	
	Вал I комплект	1094503		1																
	Вал I комплект	1094519			1															
	Вал I комплект	1094524				1														
	Вал I комплект	1094530					1													
	Вал I комплект	1094545						1												
	Вал I комплект	1094550							1											
	Вал I комплект	1094566								1										
	Вал I комплект	1094571									1									
	Вал I комплект	1094587										1								
	Вал I комплект	1091680											1							
	Вал I комплект	1094608												1						
	Вал I комплект	1094592													1					
	Вал I комплект	1091696														1				
	Вал I комплект	1094613															1			
	Вал I комплект	1091701																1		
	Вал I комплект	1094629																	1	
	Вал I комплект	1094634																		1
6 <sub>1</sub>	Подшипник 6202 ГОСТ 7242-81	5097120	1	1	1	1	1	1	1	1	1	1	1	1	1	1	1	1	1	1
6 <sub>2</sub>	Колесо субчатое I	2092402	1		1		1	1		1		1		1		1		1		
	Колесо субчатое I	2092465		1		1			1		1		1	1		1			1	1



№	Наименование	Каталожный номер	Передаточное число i																		
			84	70	69	57	54	50	44	43	41	40	35	33	32	27	25	22	20	18	
б3	Вал I	2052291	1	1																	
	Вал I	2052679			1	1															
	Вал I	2054482					1		1												
	Вал I	2052684						1		1											
	Вал I	2054351								1			1								
	Вал I	2054498									1		1								
	Вал I	2054367												1	1						
	Вал I	2052705														1		1			
	Вал I	2054372															1		1		
б4	Подшипник 6302 ГОСТ 7242-81	5096682	1	1	1	1	1	1	1	1	1	1	1	1	1	1	1	1	1	1	1
7	Вал выходящий	1091633	1	1	1	1	1	1	1	1	1	1	1	1	1	1	1	1	1	1	1
7 <sub>1</sub>	Вал выходящий	2054330	1	1	1	1	1	1	1	1	1	1	1	1	1	1	1	1	1	1	1
7 <sub>2</sub>	Колесо зубчатоеIII	2092450	1	1	1	1	1	1	1	1	1	1	1	1	1	1	1	1	1	1	1
7 <sub>3</sub>	Подшипник 16010 ГОСТ 7242-81	5096661	2	2	2	2	2	2	2	2	2	2	2	2	2	2	2	2	2	2	2
8	Пробка отдушина	2204539	1	1	1	1	1	1	1	1	1	1	1	1	1	1	1	1	1	1	1
9	Шпонка 5x5x20 СТ на СИБ 189-89	2210103	1	1	1	1	1	1	1	1	1	1	1	1	1	1	1	1	1	1	1
10	Штифт	2210276	2	2	2	2	2	2	2	2	2	2	2	2	2	2	2	2	2	2	2
11	Уплотнение	2249114	1	1	1	1	1	1	1	1	1	1	1	1	1	1	1	1	1	1	1
12	Крышка	2092769	1	1	1	1	1	1	1	1	1	1	1	1	1	1	1	1	1	1	1
13	Шайба2 8Н ГОСТ 6402-70	5072038	6	6	6	6	6	6	6	6	6	6	6	6	6	6	6	6	6	6	6
14	Винт М8x55 ГОСТ 11738-84	5065455	6	6	6	6	6	6	6	6	6	6	6	6	6	6	6	6	6	6	6
15	Кольцо II А 18x24 М1 БДС 3609-78	5099484	3	3	3	3	3	3	3	3	3	3	3	3	3	3	3	3	3	3	3
16	Пробка	2204524	2	2	2	2	2	2	2	2	2	2	2	2	2	2	2	2	2	2	2

Спецификация деталей редукторов типа ТР 250

№	Наименование	Каталожный номер	Передаточное число <i>i</i>												
			88	72	66	61	54	52	48	46	39	36	27	20	16
1	Уплотнение I.60x80x8-2 ГОСТ 9833-73	5092709	2	2	2	2	2	2	2	2	2	2	2	2	2
2	Уплотнение I.17x30x7-2 ГОСТ 9833-73	5092693	1	1	1	1	1	1	1	1	1	1	1	1	1
3	Корпус	2092774	1	1	1	1	1	1	1	1	1	1	1	1	1
4	Вал II комплект	1096778	1		1										
	Вал II комплект	1096783		1			1								
	Вал II комплект	1096799				1				1					
	Вал II комплект	1096804						1			1				
	Вал II комплект	1096815							1			1			
	Вал II комплект	1096825											1	1	
	Вал II комплект	1096830													1
4 <sub>1</sub>	Подшипник 6304 ГОСТ 7242-81	5096734	1	1	1	1	1	1	1	1	1	1	1	1	1
4 <sub>2</sub>	Вал II	2054461	1	1	1	1	1	1	1	1	1	1	1	1	1
4 <sub>3</sub>	Колесо зубчатое II	2092528	1		1										
	Колесо зубчатое II	2092533		1			1								
	Колесо зубчатое II	2092549				1				1					
	Колесо зубчатое II	2092554						1			1				
	Колесо зубчатое II	2092563							1			1			
	Колесо зубчатое II	2092575											1	1	
	Колесо зубчатое II	2092580													1
4 <sub>4</sub>	Подшипник 6304 ГОСТ 7242-81	5096734	1	1	1	1	1	1	1	1	1	1	1	1	1
5	Вал входящий комплект	1096757	1	1		1		1	1				1		
	Вал входящий комплект	1096762			1		1			1	1	1		1	1
5 <sub>1</sub>	Подшипник 6203 ГОСТ 7242-81	5097136													
5 <sub>2</sub>	Вал входящий	2054388	1	1		1		1	1				1		
	Вал входящий	2054393			1		1			1	1	1		1	1
5 <sub>3</sub>	Подшипник 6203 ГОСТ 7242-81	5097120													

№	Наименование	Каталожный номер	Передаточное число <i>i</i>												
			88	72	66	61	54	52	48	46	39	36	27	20	16
6	Вал I комплект	1096626	1												
	Вал I комплект	1096631		1											
	Вал I комплект	1096647			1										
	Вал I комплект	1096652				1									
	Вал I комплект	1096668					1								
	Вал I комплект	1096673						1							
	Вал I комплект	1096689							1						
	Вал I комплект	1096694								1					
	Вал I комплект	1096701									1				
	Вал I комплект	1096715										1			
	Вал I комплект	1096720											1		
	Вал I комплект	1096736												1	
	Вал I комплект	1096741													1
б <sub>1</sub>	Подшипник 6203 ГОСТ 7242-81	5097136	1	1	1	1	1	1	1	1	1	1	1	1	1
б <sub>2</sub>	Колесо зубчатое I	2092507			1		1			1	1	1		1	1
	Колело зубчатое I	2092512	1	1		1		1	1				1		
б <sub>3</sub>	Вал I	2054409	1		1										
	Вал I	2054414		1			1								
	Вал I	2054420				1				1					
	Вал I	2052595						1			1				
	Вал I	2054435							1			1			
	Вал I	2054440											1	1	
	Вал I	2054456													1
б <sub>4</sub>	Подшипник 6203 ГОСТ 7242-81	5096813	1	1	1	1	1	1	1	1	1	1	1	1	1
7	Вал выходящий комплект	1096846	1	1	1	1	1	1	1	1	1	1	1	1	1
7 <sub>1</sub>	Вал выходящий	2054477	1	1	1	1	1	1	1	1	1	1	1	1	1
7 <sub>2</sub>	Колесо зубчатое III	2092596	1	1	1	1	1	1	1	1	1	1	1	1	1
7 <sub>3</sub>	Подшипник 6203 ГОСТ 7242-81	5096829	2	2	2	2	2	2	2	2	2	2	2	2	2
7*	Шпонка 16x10	2210784	1	1	1	1	1	1	1	1	1	1	1	1	1

№	Наименование	Каталожный номер	Передаточное число <i>i</i>												
			88	72	66	61	54	52	48	46	39	36	27	20	16
8	Пробка отдушина	2204539	1	1	1	1	1	1	1	1	1	1	1	1	1
9	Шпонка 5x5x20 СТ на СИБ 189-79	2210103	1	1	1	1	1	1	1	1	1	1	1	1	1
10	Штифт	2210276	2	2	2	2	2	2	2	2	2	2	2	2	2
11	Уплотнение	2249146	1	1	1	1	1	1	1	1	1	1	1	1	1
12	Крышка	2092780	1	1	1	1	1	1	1	1	1	1	1	1	1
13	Шайба2 8Н ГОСТ 6402-70	5072038	6	6	6	6	6	6	6	6	6	6	6	6	6
14	Винт М8x55-8.8 ГОСТ 11738-84	5065455	6	6	6	6	6	6	6	6	6	6	6	6	6
15	КольцоII А 18x24 М1 БДС3609-78	5099484	3	3	3	3	3	3	3	3	3	3	3	3	3
16	Пробка	2204524	2	2	2	2	2	2	2	2	2	2	2	2	2

Спецификация деталей редукторов типа ТР 315

№	Наименование	Каталожный номер	Передаточное число <i>i</i>															
			86	78	71	65	60	59	58	54	51	46	45	41	35	30	27	20
1	Уплотнение I.70x90x10- ГОСТ 9833-73	5092782	2	2	2	2	2	2	2	2	2	2	2	2	2	2	2	2
2	Уплотнение I.20x32x7-2 ГОСТ 9833-73-	5092803	1	1	1	1	1	1	1	1	1	1	1	1	1	1	1	1
3	Корпус	2092711	1	1	1	1	1	1	1	1	1	1	1	1	1	1	1	1
4	Вал II комплект	1095774	1	1				1										
	Вал II комплект	1095784			1													
	Вал II комплект	1095795				1			1				1					
	Вал II комплект	1095800					1			1				1				
	Вал II комплект	1095816									1	1			1			
	Вал II комплект	1095821														1	1	1
4 <sub>1</sub>	Подшипник6305 ГОСТ 7242-81	5096918	1	1	1	1	1	1	1	1	1	1	1	1	1	1	1	1
4 <sub>2</sub>	Вал II	2054655	1	1	1	1	1	1	1	1	1	1	1	1	1	1	1	1
4 <sub>3</sub>	Колесо зубчатое II	2092842	1	1				1										
	Колесо зубчатое II	2092858			1													
	Колесо зубчатое II	2092863				1			1					1				
	Колесо зубчатое II	2092879					1			1					1			
	Колесо зубчатое II	2092884									1	1			1			
	Колесо зубчатое II	2092219														1	1	1
4 <sub>4</sub>	Подшипник 6305 ГОСТ 7242-81	5096918	1	1	1	1	1	1	1	1	1	1	1	1	1	1	1	1
5	Вал входящий комплект	1095580	1			1	1				1					1		
	Вал входящий комплект	1095596		1	1				1	1		1					1	
	Вал входящий комплект	1095601						1					1	1	1			1
5 <sub>1</sub>	Подшипник 6004 ГОСТ 7242-81	5097005	1	1	1	1	1	1	1	1	1	1	1	1	1	1	1	1
5 <sub>2</sub>	Вал входящий	2053143	1			1	1				1					1		
	Вал входящий	2054592		1	1				1	1		1					1	
	Вал входящий	2054608						1					1	1	1			1
5 <sub>3</sub>	Подшипник 6202 ГОСТ 7242-81	5097120	1	1	1	1	1	1	1	1	1	1	1	1	1	1	1	1

№	Наименование	Каталожный номер	Передаточное число <i>i</i>															
			86	78	71	65	60	59	58	54	51	46	45	41	35	30	27	20
6	Вал I комплект	1095617	1															
	Вал I комплект	1095622		1														
	Вал I комплект	1095638			1													
	Вал I комплект	1095643				1												
	Вал I комплект	1095659					1											
	Вал I комплект	1095664						1										
	Вал I комплект	1095670							1									
	Вал I комплект	1095685								1								
	Вал I комплект	1095690									1							
	Вал I комплект	1095706										1						
	Вал I комплект	1095711											1					
	Вал I комплект	1095727												1				
	Вал I комплект	1095732													1			
	Вал I комплект	1095748														1		
	Вал I комплект	1095753															1	
	Вал I комплект	1095769																1
61	Лагер 6204 ГОСТ 7242-81	5097199	1	1	1	1	1	1	1	1	1	1	1	1	1	1	1	1
62	Колесо зубчатое I	2092816	1			1	1				1					1		
	Колесо зубчатое I	2092821		1	1				1	1		1					1	
	Колесо зубчатое I	2092837						1					1	1	1			1
63	Вал I	2053172	1	1				1										
	Вал I	2054613			1													
	Вал I	2054629				1			1				1					
	Вал I	2053206					1			1				1				
	Вал I	2054634									1	1			1			
	Вал I	2053227														1	1	1
64	Подшипник 6204 ГОСТ 7242-81	5097199	1	1	1	1	1	1	1	1	1	1	1	1	1	1	1	1

№	Наименование	Каталожный номер	Передаточное число <i>i</i>															
			86	78	71	65	60	59	58	54	51	46	45	41	35	30	27	20
7	Вал выходящий комплект	1095837	1	1	1	1	1	1	1	1	1	1	1	1	1	1	1	1
7 <sub>1</sub>	Вал выходящий	2054660	1	1	1	1	1	1	1	1	1	1	1	1	1	1	1	1
7 <sub>2</sub>	Колесо зубчатое III	2092905	1	1	1	1	1	1	1	1	1	1	1	1	1	1	1	1
7 <sub>3</sub>	Пробка 16014 ГОСТ 7242-81	5095762	2	2	2	2	2	2	2	2	2	2	2	2	2	2	2	2
7*	Шпонка	2210632	1	1	1	1	1	1	1	1	1	1	1	1	1	1	1	1
8	Пробка отдушина	2204539	1	1	1	1	1	1	1	1	1	1	1	1	1	1	1	1
9	Шпонка 5x5x25 СТ на СИБ 189-79	2210240	1	1	1	1	1	1	1	1	1	1	1	1	1	1	1	1
10	Штифт	2210276	2	2	2	2	2	2	2	2	2	2	2	2	2	2	2	2
11	Уплотнение	2249319	1	1	1	1	1	1	1	1	1	1	1	1	1	1	1	1
12	Крышка	2092727	1	1	1	1	1	1	1	1	1	1	1	1	1	1	1	1
13	Шайба 2 8Н ГОСТ 6402-70	5072038	6	6	6	6	6	6	6	6	6	6	6	6	6	6	6	6
14	Винт М8х70- 8.8 ГОСТ 11738-84	5064645	6	6	6	6	6	6	6	6	6	6	6	6	6	6	6	6
15	Кольцо II А 18х24 М1 БДС 3609-78	5099484	3	3	3	3	3	3	3	3	3	3	3	3	3	3	3	3
16	Пробка	2204524	2	2	2	2	2	2	2	2	2	2	2	2	2	2	2	2